

# DA 269-4 壁挂式抽油烟机



## 外观与设计

- 墙壁固定安装
- 90厘米宽的不锈钢板
- 安装于橱柜之间或者单独的墙面上
- 抽气模式或者通过活性炭过滤网过滤油烟的空气循环模式

## 操作控制

- 带有LED指示灯的轻触式开关、炉具照明灯、风力设置、滤油网使用时间计数器（可单独设定）和延迟关机功能（5 / 15分钟）
- 3种风扇设定和风强设定
- 炉具照明调光开关

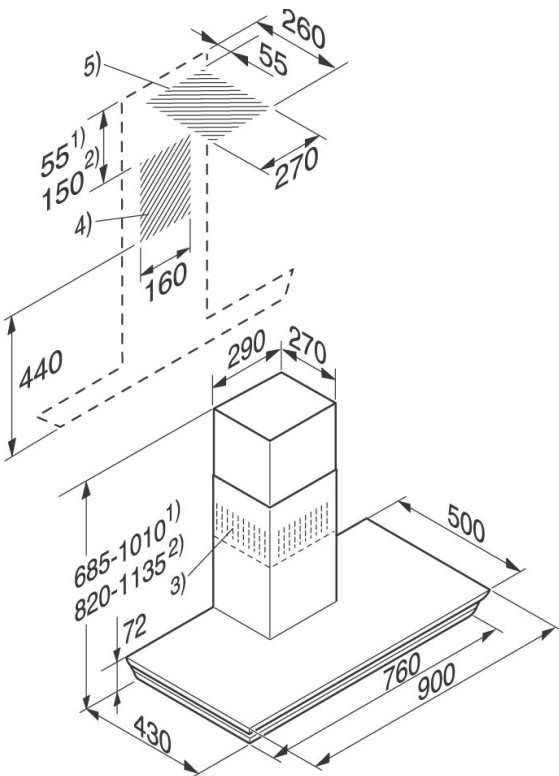
## 功能特点

- 双套径向风扇
- 使用3个20瓦的灯泡对炉具照明
- 2个易于拆卸的不锈钢滤油网，可用洗碗机清洗
- 伸缩型烟囱
- 改良的隔音功能
- 安全关机功能
- 止回阀
- 可以彻底关机，避免待机状态耗电

## 排风量

抽气模式 (直径: 150 毫米): 150-500 立方米/小时  
抽气模式 (直径: 125 毫米): 130-450 立方米/小时  
空气循环模式: 150-350 立方米/小时

排气管道垂直或者向后安装



- 1) 抽气模式
- 2) 空气循环模式
- 3) 适用于循环模式的顶部通风格栅的位置
- 4+5) 排设管道的开孔位置（抽油烟机在空气循环模式下工作时不需要5）

### 上海代表处

恒隆广场, 41 楼, 南京西路 1266 号  
200040 上海, 中国  
电话: +86 21 6288 4200  
传真: +86 21 6288 4100

### 北京代表处

东方广场西3办公楼 512, 东城区东长安街 1 号  
100738 北京, 中国  
电话: +86 10 8515 1919  
传真: +86 10 8518 1797

**Miele**

最后更新: 2007年11月