

DA 424 V 岛式抽油烟机



外观与设计

- 120厘米宽的岛式不锈钢板
- 仅具有抽气模式

操作控制

- 带有LED指示灯的轻触式开关、炉具照明灯、风力设置、滤油网使用时间计数器（可单独设定）和延迟关机功能（5 / 15分钟）
- 有升降功能，高度可调节
- 3种风扇设定和风强设定
- 炉具照明调光开关

功能特点

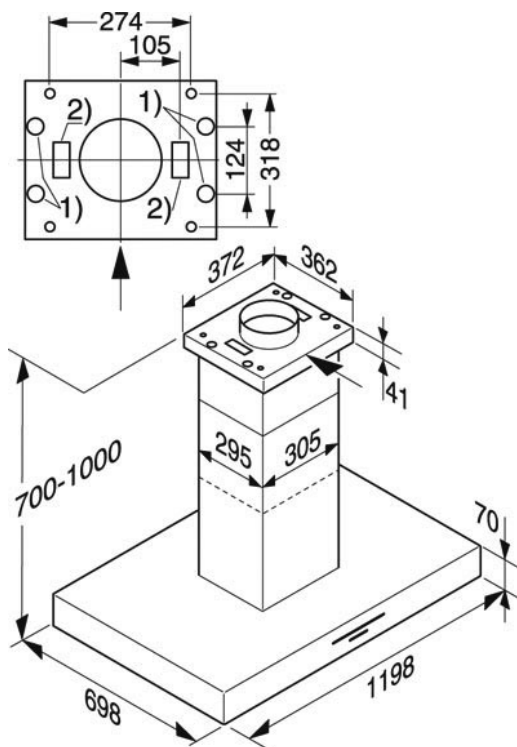
- 双套径向风扇
- 4个易于拆卸的不锈钢滤油网，可用洗碗机清洗
- 使用4个20瓦的可调光型卤素灯对炉具照明
- 安全关机功能
- 止回阀
- 隔音功能
- 可以彻底关机，避免待机状态耗电

排风量

抽气模式 (直径: 150 毫米): 200-700立方米/小时

排气管道垂直或者向后安装

同时供应带有外置排风扇的同系产品



- 1) 预留给电缆的开孔位置
- 2) 与外置排风扇之间的连接电缆的开孔位置



上海代表处
恒隆广场, 41 楼, 南京西路 1266 号
200040 上海, 中国
电话: +86 21 6288 4200
传真: +86 21 6288 4100

北京代表处
东方广场西3办公楼 512, 东城区东长安街 1 号
100738 北京, 中国
电话: +86 10 8515 1919
传真: +86 10 8518 1797

最新更新: 2007年11月