

DA 429-4 壁挂式抽油烟机



外观与设计

- 墙壁固定安装
- 90厘米宽的不锈钢板
- 安装于橱柜之间或者单独的墙面上
- 抽气模式或者通过活性炭过滤网过滤油烟的空气循环模式

操作控制

- 带有LED指示灯的轻触式开关、炉具照明灯、风力设置、滤油网使用时间计数器（可单独设定）和延迟关机功能（5 / 15分钟）
- 3种风扇设定和风强设定
- 炉具照明调光开关

功能特点

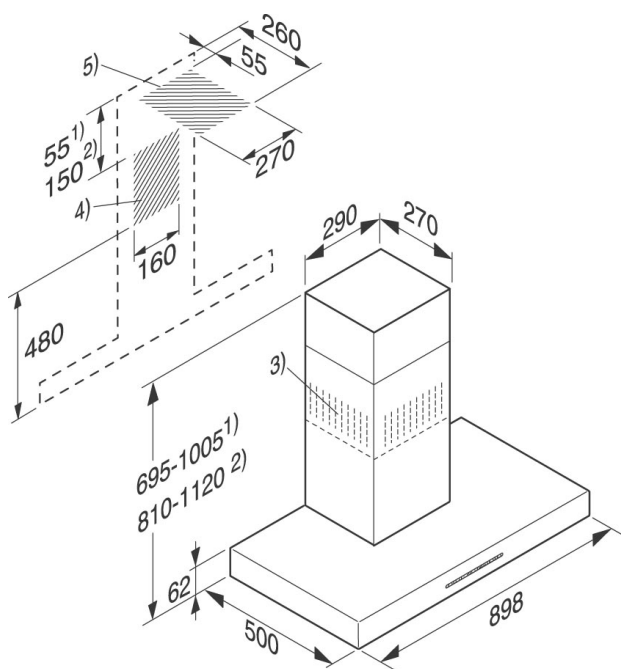
- 使用3个20瓦的灯泡对炉具照明
- 3个易于拆卸的不锈钢滤油网，可用洗碗机清洗
- 弹性排气管，最长可伸至80厘米
- 伸缩型烟囱
- 改良的隔音功能
- 安全关机功能
- 止回阀
- 可以彻底关机，避免待机状态耗电

排风量

抽气模式 (直径: 150 毫米): 200-640 立方米/小时
抽气模式 (直径: 125 毫米): 180-580 立方米/小时
空气循环模式: 150-490 立方米/小时

排气管道垂直或者向后安装

同时供应带有外置排风扇的同系产品



- 1) 抽气模式
- 2) 空气循环模式
- 3) 适用于循环模式的顶部通风格栅的位置
- 4+5) 排设管道的开孔位置（抽油烟机在空气循环模式下工作时不需要5）

上海代表处
恒隆广场, 41 楼, 南京西路 1266 号
200040 上海, 中国
电话:+86 21 6288 4200
传真:+86 21 6288 4100

北京代表处
东方广场西3办公楼 512, 东城区东长安街 1 号
100738 北京, 中国
电话:+86 10 8515 1919
传真:+86 10 8518 1797

Miele

最新更新: 2007年11月