

# DA 439 壁挂式抽油烟机



## 外观与设计

- 墙壁固定安装
- 90厘米宽的不锈钢板，可单独订购装饰配件（请参考下附表单）
- 抽气模式或者通过活性炭过滤网过滤油烟的空气循环模式

## 操作控制

- 带有LED指示灯的轻触式开关、炉具照明灯、风力设置、滤油网使用时间计数器（可单独设定）和延迟关机功能（5 / 15分钟）
- 3种风扇设定和风强设定
- 炉具照明调光开关

## 功能特点

- 1个易于拆卸的不锈钢滤油网，可用洗碗机清洗
- 使用1个24瓦和2个6瓦的荧光灯对炉具照明
- 烹调器具的挂钩
- 伸缩型烟囱
- 改良的隔音功能
- 安全关机功能
- 止回阀
- 可以彻底关机，避免待机状态耗电

## 排风量

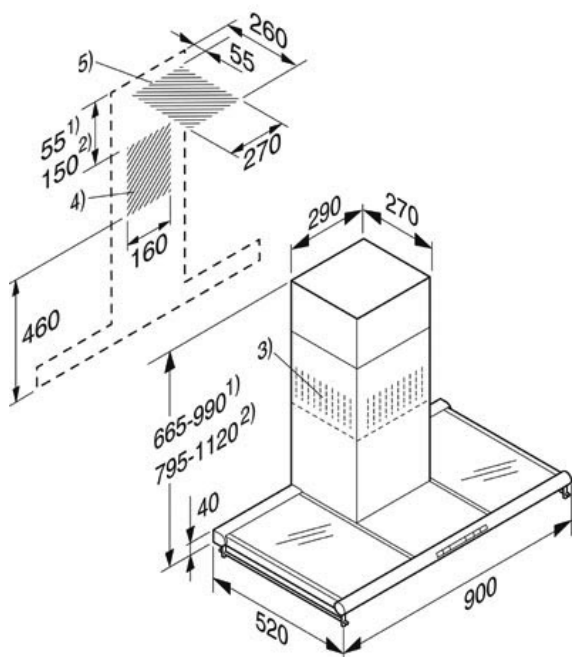
抽气模式 (直径: 150 毫米): 200-640 立方米/小时  
抽气模式 (直径: 125 毫米): 180-580 立方米/小时  
空气循环模式: 150-490 立方米/小时

排气管道垂直或者向后安装

同时供应带有外置排风扇的同系产品

请注意: DA439以单机销售:  
您需要一套外部饰件 (DDA) 以及一套中部饰件 (DDM),  
以便自行设计外观:

|                          |                              |
|--------------------------|------------------------------|
| DDA 439.1 外部饰件<br>(透明玻璃) | DDM 439.1 内部饰件<br>(透明玻璃)     |
| DDA 439.2 外部饰件<br>(乳白玻璃) | DDM 439.2 内部饰件<br>(乳白玻璃)     |
| DDA 439.3 外部饰件<br>(不锈钢)  | DDM 439.3 内部饰件<br>(不锈钢)      |
|                          | DDM 439.4 内部饰件<br>(刻有凹槽的不锈钢) |



- 1) 抽气模式
- 2) 空气循环模式
- 3) 适用于循环模式的顶部通风格栅的位置
- 4+5) 排设管道的开孔位置 (抽油烟机在空气循环模式下工作时不需要5)