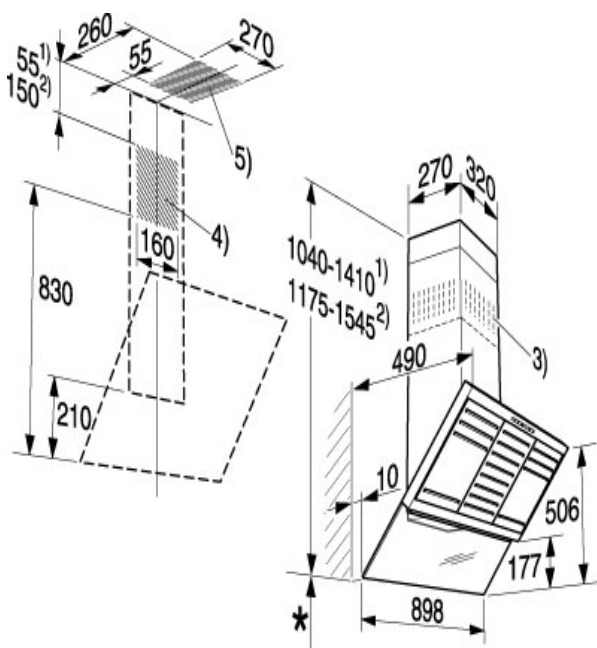


DA 489-4 壁挂式抽油烟机



功能特点

- 90厘米宽
- 安装于橱柜之间或单独的墙面上
- 抽气模式或者通过活性炭过滤网过滤油烟的空气循环模式
- 易于清洁的玻璃边缘
- 带有LED指示灯的轻触式开关、炉具照明灯、风力设置、延迟关机功能（5 / 15分钟）
- 3种风扇设定和风强设定
- 双套径向风扇
- 易于拆卸的不锈钢滤油网，可用洗碗机清洗
- 滤油网使用时间计数器的独立设定
- 使用4个20瓦的可调光型卤素灯对炉具照明
- 伸缩型烟囱
- 安全关机功能
- 排风量
抽气模式 (直径: 150 毫米): 200-690立方米/小时
抽气模式 (直径: 125 毫米): 180-580立方米/小时
空气循环模式: 150-490立方米/小时
- 排气管道垂直或者向后安装
- 静音设计: 39-64 dB (直径150毫米)



- 1) 抽气模式
- 2) 空气循环模式
- 3) 适用于循环模式的顶部通风格栅的位置
- 4+5) 排设管道的开孔位置 (抽油烟机在空气循环模式下工作时不需要5)

上海代表处

恒隆广场, 41 楼, 南京西路 1266 号
200040 上海, 中国
电话: +86 21 6288 4200
传真: +86 21 6288 4100

北京代表处

东方广场西3办公楼 512, 东城区东长安街 1 号
100738 北京, 中国
电话: +86 10 8515 1919
传真: +86 10 8518 1797

Miele

最后更新: 2007年11月