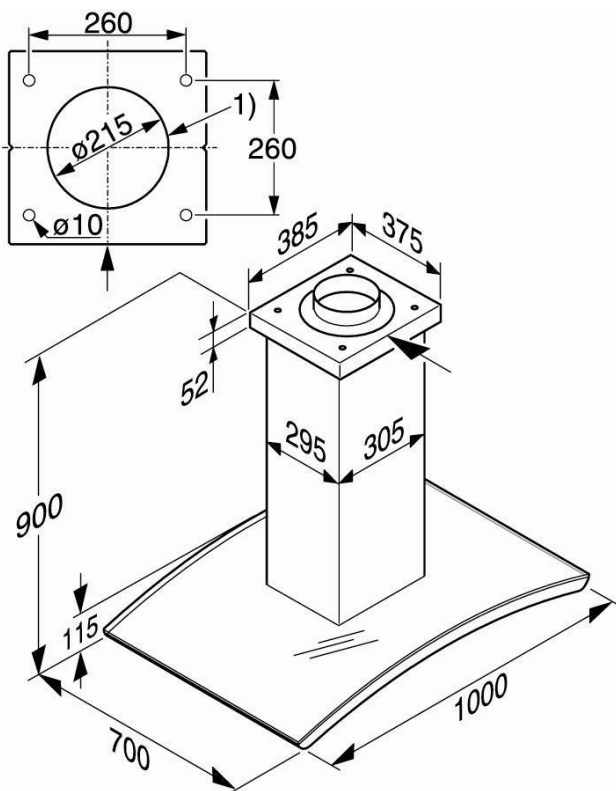


## DA 5100 D 岛式抽油烟机



### 功能特点

- 100厘米宽
- 仅具有抽气模式
- 安装于中岛的灶具之上
- 带有LED指示灯的轻触式开关、炉具照明灯、风力设置、和延迟关机功能（5 / 15分钟）
- 3种风扇设定和风强设定
- 双套径向风扇
- 易于拆卸的不锈钢滤油网，可用洗碗机清洗
- 滤油网使用时间计数器的独立设定
- 使用4个20瓦的可调光型卤素灯对炉具照明
- 安全关机功能
- 排风量  
抽气模式（直径：150毫米）：160-660立方米/小时
- 排气管道垂直安装
- 静音设计：43-69 dB



**Miele**

MIELE SHANGHAI REPRESENTATIVE OFFICE  
Suite 4105-06, Plaza 66  
1266 Nanjing Road West  
Shanghai 200040 PRC  
Tel.: +86 21 6288 4200 Fax: +86 21 6288 4100

MIELE BEIJING REPRESENTATIVE OFFICE  
3W Suite 512, Oriental Plaza  
1 East Chang An Avenue, Dong Cheng District  
Beijing 100738 PRC  
Tel.: +86 10 8515 1919 Fax: +86 10 8518 1797