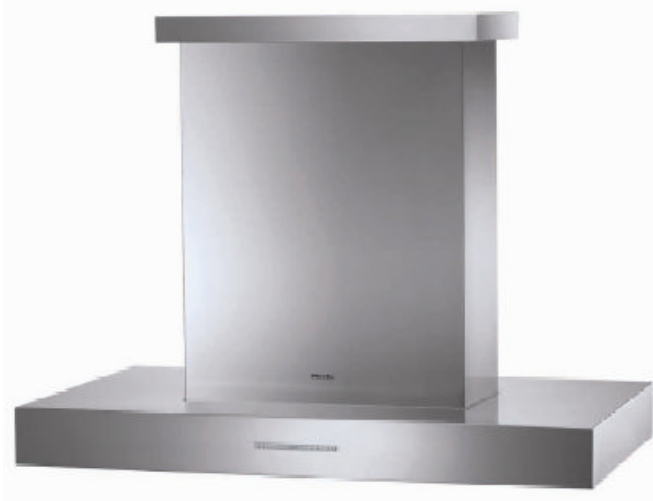
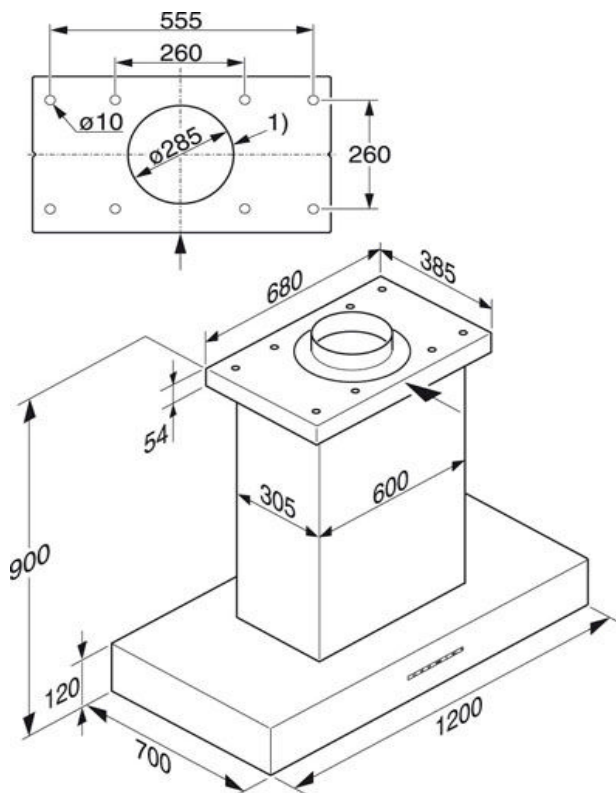


## DA 5320 D 岛式抽油烟机



### 功能特点

- 120厘米宽
- 仅具有抽气模式
- 安装于中岛的灶具之上
- 带有LED指示灯的轻触式开关、炉具照明灯、风力设置、和延迟关机功能（5 / 15分钟）
- 3种风扇设定和风强设定
- 双电机支持最大排气量
- 双套径向风扇
- 易于拆卸的不锈钢滤油网，可用洗碗机清洗
- 滤油网使用时间计数器的独立设定
- 使用5个20瓦的可调光型卤素灯对炉具照明
- 可彻底关机，避免待机状态耗电
- 安全关机功能
- 排风量  
抽气模式（直径：200毫米）：350-1450立方米/小时
- 排气管道垂直安装
- 静音设计：45-71 dB



### 上海代表处

恒隆广场, 41 楼, 南京西路 1266 号  
200040 上海, 中国  
电话:+86 21 6288 4200  
传真:+86 21 6288 4100

### 北京代表处

东方广场西3办公楼 512, 东城区东长安街 1 号  
100738 北京, 中国  
电话:+86 10 8515 1919  
传真:+86 10 8518 1797

**Miele**

最后更新：2007年11月