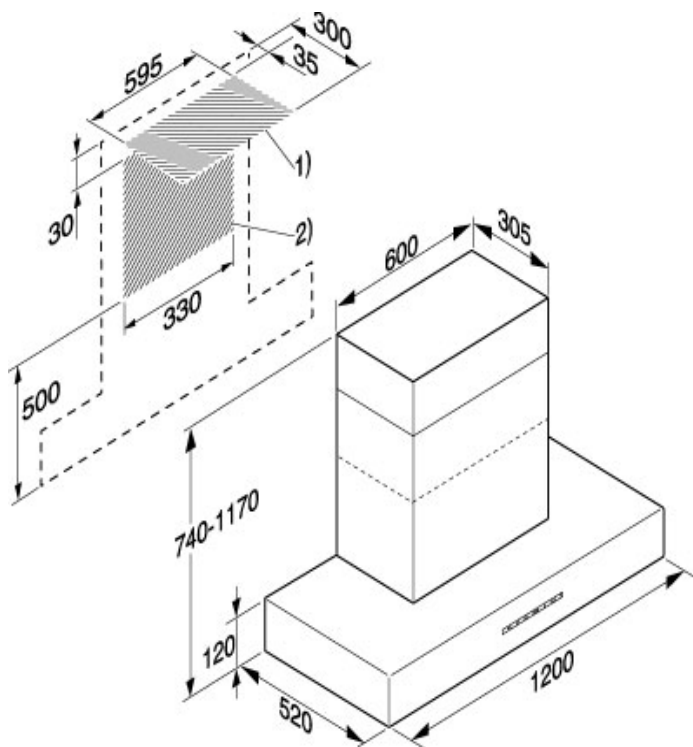


DA 5320 W 壁挂式抽油烟机



功能特点

- 120厘米宽
- 仅具有抽气模式
- 安装于橱柜之间或单独的墙面上
- 带有LED指示灯的轻触式开关、炉具照明灯、风力设置、和延迟关机功能（5 / 15分钟）
- 3种风扇设定和风强设定
- 双电机支持最大排气量
- 易于拆卸的不锈钢滤油网，可用洗碗机清洗
- 滤油网使用时间计数器的独立设定
- 使用5个20瓦的可调光型卤素灯对炉具照明
- 伸缩型烟囱
- 滤油网指示灯
- 安全关机功能
- 排风量
- 抽气模式（直径：150毫米）：300-1000立方米/小时
- 抽气模式（直径：200毫米）：350-1450立方米/小时
- 排气管道向上或向后安装
- 静音设计：45-71 dB



上海代表处

恒隆广场, 41 楼, 南京西路 1266 号
200040 上海, 中国
电话:+86 21 6288 4200
传真:+86 21 6288 4100

北京代表处

东方广场西3办公楼 512, 东城区东长安街 1 号
100738 北京, 中国
电话:+86 10 8515 1919
传真:+86 10 8518 1797

Miele

最后更新: 2007年11月