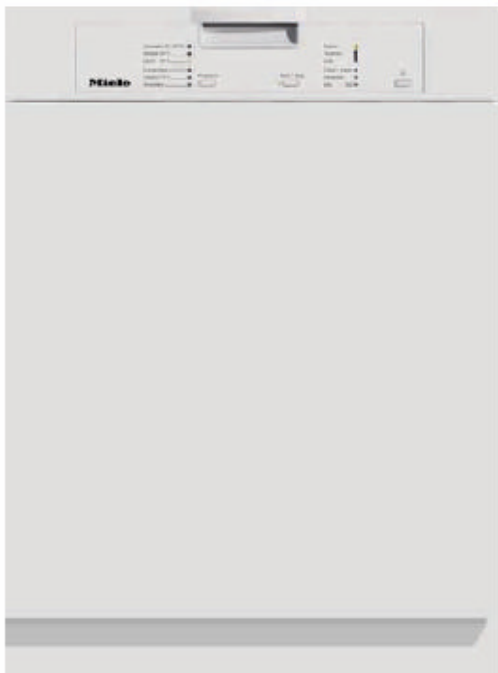


# G 1142 SCi 半嵌式洗碗机

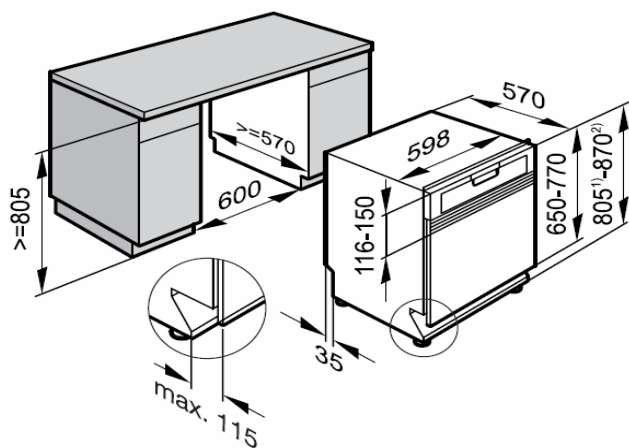


## 功能特点

- 60厘米宽
- 不同洗碗机面板选择
- 全电子导航控制系统
- 易操作的选择按钮
- 6种清洗程序  
包括55-65 °C自动感应清洗，50 °C轻度污渍清洗  
40 °C快速清洗，节能清洗，75 °C锅盘清洗
- 独特的餐具盘
- 环保清洗
- 流量计
- 出色的静音功能——工作噪声：48分贝（re 1pW）
- 电子控制水硬度

请注意：G 1142 SCi以单机出售。

您可以单独订购GW 142 面板（可选不锈钢或易洁不锈钢）



- 1) 底座高度：35-155厘米
- 2) 底座高度：100-220厘米

**Miele**

### 上海代表处

恒隆广场, 41 楼, 南京西路 1266 号  
200040 上海, 中国  
电话:+86 21 6288 4200  
传真:+86 21 6288 4100

### 北京代表处

东方广场西3办公楼 512, 东城区东长安街 1 号  
100738 北京, 中国  
电话:+86 10 8515 1919  
传真:+86 10 8518 1797

最后更新：2007年11月