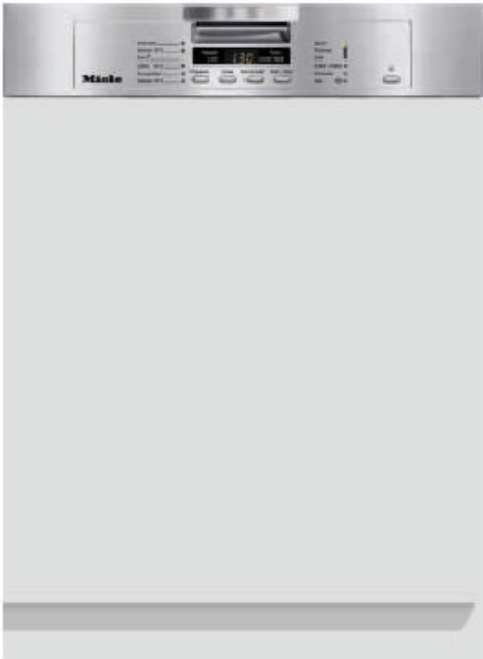


# G 1222 SCi 半嵌式洗碗机

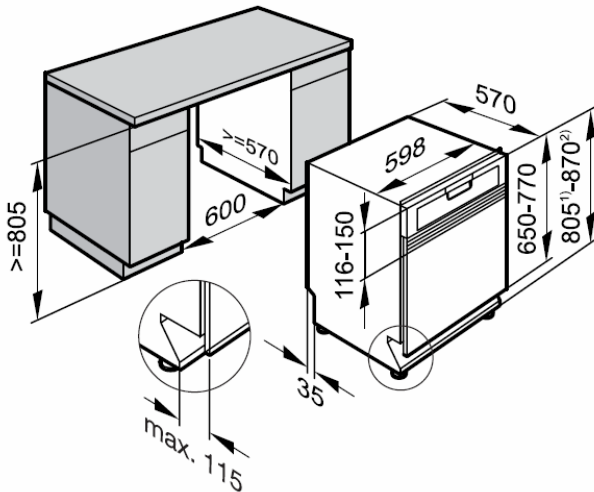


## 功能特点

- 60厘米宽
- 全电子控制系统，带有PC程序升级
- 程序进程指示器
- 6种清洗程序  
包括感应清洗，50 °C轻度污渍清洗，40 °C快速清洗  
自动感应轻柔清洗（玻璃护理），节能清洗，75 °C  
锅盘清洗
- 独特的餐具盘
- 清洗容量：12套
- 出色的静音功能——工作噪声：46分贝（re 1pW）
- 全自动感应器，选择最合适的温度、耗水量、程序持续时间和耗电量，以获得最佳的清洗效果
- 延迟开机
- 防水防漏系统
- Turbo增强功能缩短程序持续时间达25%
- 烘干感应器：感应式控制以达到最佳烘干效果

请注意：G 1222 SCi以单机出售。

您可以单独订购GW 222 面板（可选不锈钢或易洁不锈钢）



- 1) 底座高度：35-155厘米
- 2) 底座高度：100-220厘米

**Miele**

### 上海代表处

恒隆广场, 41 楼, 南京西路 1266 号  
200040 上海, 中国  
电话:+86 21 6288 4200  
传真:+86 21 6288 4100

### 北京代表处

东方广场西3办公楼 512, 东城区东长安街 1 号  
100738 北京, 中国  
电话:+86 10 8515 1919  
传真:+86 10 8518 1797

最后更新：2007年11月