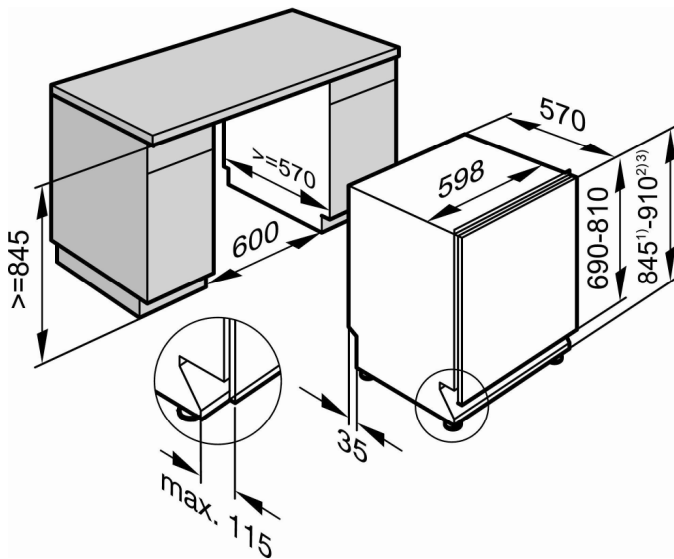


# G 1272 SCVi 全嵌式洗碗机



## 功能特点

- 60厘米宽全嵌式洗碗机
- 轻触式按键选择程序
- 6种清洗程序  
包括感应清洗，40 °C快速清洗，50 °C轻度污渍清洗  
自动感应轻柔清洗（玻璃护理），节能清洗，75 °C  
锅盘清洗
- 独特的餐具盘
- 随机提供不锈钢控制面板
- Turbothermic快速烘干
- 延迟启动和剩余时间指示器
- 出色的静音功能——工作噪声：46分贝（re 1pW）
- 多功能下层篮架和折叠式钉型盘架
- 全自动感应器，选择最合适的温度、耗水量、程序持续时间和耗电量，以获得最佳的清洗效果
- 电子控制水硬度
- 防水防漏系统
- Turbo增强功能缩短程序持续时间达25%
- 烘干感应器：感应式控制以达到最佳烘干效果



- 1) 底座高度 35-155毫米
- 2) 底座高度 100-220毫米
- 3) 可以订购高度调节配件，最高高度达970毫米

**Miele**

上海代表处  
恒隆广场, 41 楼, 南京西路 1266 号  
200040 上海, 中国  
电话:+86 21 6288 4200  
传真:+86 21 6288 4100

北京代表处  
东方广场西3办公楼 512, 东城区东长安街 1 号  
100738 北京, 中国  
电话:+86 10 8515 1919  
传真:+86 10 8518 1797

最后更新: 2007年11月