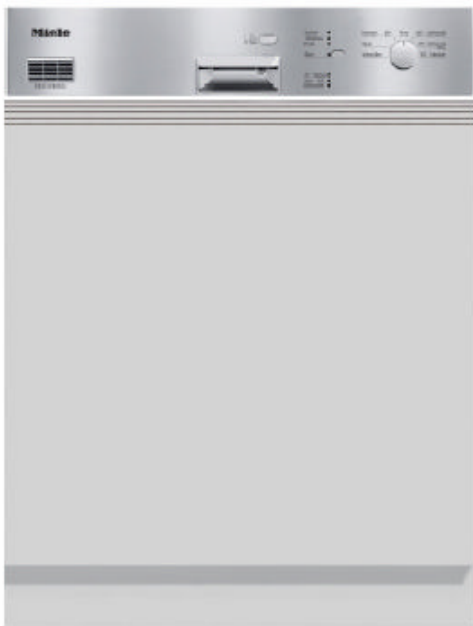


G 975 SCi 半嵌式洗碗机



外观与设计

- 60厘米宽
- 容量：12套
- 独特的餐具盘
- 可调整高度的上层篮架，配有1个折叠式杯架
- 多功能下层篮架，配有固定式和折叠式的钉型盘架

操作模式

- 6种清洗程序：
75°C强洗，55°C通用清洗，55°C通用加强清洗
50°C一般清洗，节能清洗，预洗

操作控制

- Novotronic全电子控制系统，具备PC程序升级功能
- 单键程序选择旋钮
- 程序进程指示灯

能源消耗

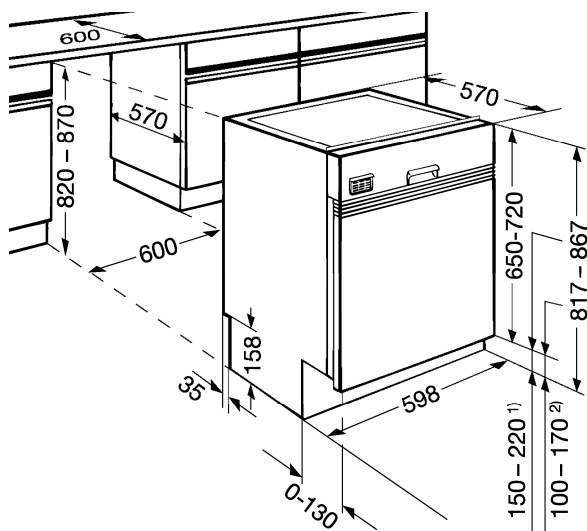
- 选用节能程序时耗费13升水、1.05度电
- 能效等级A，清洁效率A，烘干效率A

功能特点

- 仅在需要时使用软化盐
- 经济实用的双格清洁剂配给器
- 电子控制的进水口
- 适用广泛的硬水软化器
- 三重过滤系统
- 电子控制水质硬度，以获得最佳清洗效果
- 软化盐和漂洗剂添加指示灯
- 儿童安全锁
- 进水 / 排水指示灯
- 防水防漏系统

请注意：G 975 SCi 以单机出售。

您可以单独订购GW 75/95面板（不锈钢材质或铝质）以及GFV 60门板（不锈钢材质）。



底座高度 150-220毫米

底座高度 100-170毫米

上海代表处

恒隆广场, 41 楼, 南京西路 1266 号
200040 上海, 中国
电话:+86 21 6288 4200
传真:+86 21 6288 4100

北京代表处

东方广场西3办公楼 512, 东城区东长安街 1 号
100738 北京, 中国
电话:+86 10 8515 1919
传真:+86 10 8518 1797

Miele

最后更新：2007年11月