

H 4210 B 嵌入式烤箱



外观与设计

- 60厘米宽嵌入式烤箱
- 高耐磨特制不锈钢面板配不锈钢手柄，或铝质面板配铝质手柄，纯平镜面全阔度玻璃门
- 四层层板
- 烤箱顶部照明

操作模式

- 传统加热
- 热风加热
- 热风烧烤
- 强力烧烤
- 温和烘烤
- 快速加热

控制装置

- 可选择程序和温度的半自动控制
- 个人设置(时钟显示，提示音，定时器)

时间功能

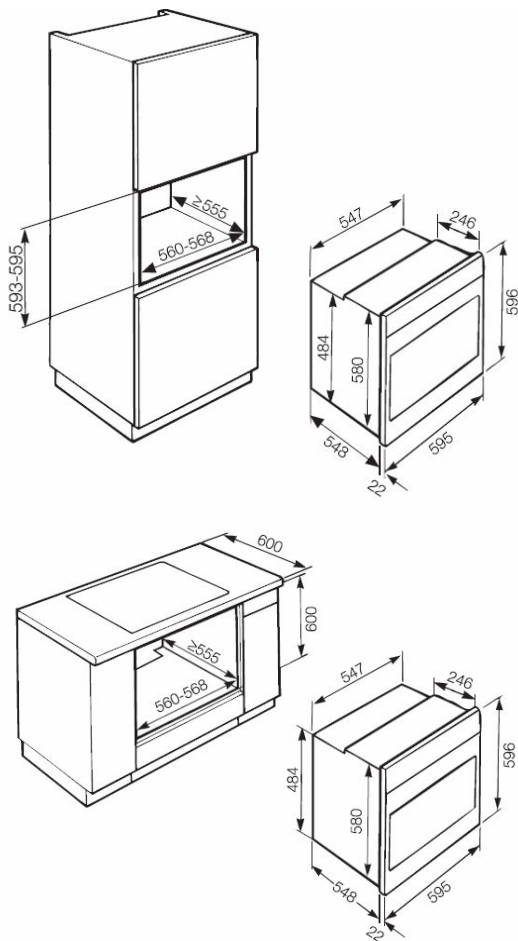
- 电子时钟，日期显示，分钟提示器
- 自动关机

易于清洁

- 催化背板及顶板
- Perfect Clean釉面底部
- 易拆卸的烤箱门和层板滑道

安全性能

- 空气冷却系统
- 三层Clean Glass易洁烤箱门
- 隔热门板



上海代表处

恒隆广场, 41 楼, 南京西路 1266 号
200040 上海, 中国
电话:+86 21 6288 4200
传真:+86 21 6288 4100

北京代表处

东方广场西3办公楼 512, 东城区东长安街 1 号
100738 北京, 中国
电话:+86 10 8515 1919
传真:+86 10 8518 1797

Miele

最后更新: 2007年11月