

H 4240 B 嵌入式烤箱



外观与设计

- 宽60厘米的嵌入式烤箱
- 不锈钢面板，配有不锈钢短杆把手，或铝质面板，配有铝质短杆把手
- 4层搁架

操作模式

- 快速加热
- 鼓风强热
- 鼓风烧烤
- 常规
- 温和烘焙
- 满载烧烤

操作控制

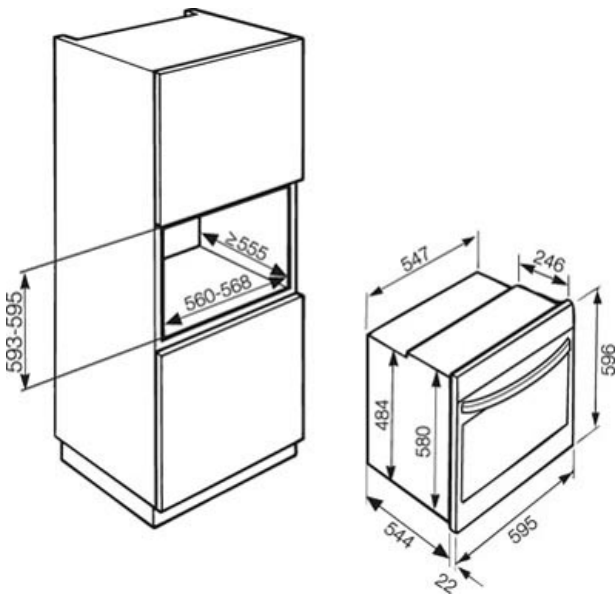
- 缩放式旋钮
- 清晰的文字指示功能

功能特点

- 顶部照明
- 电子时钟显示当前时间
- 分钟定时器
- 设置烹调持续时间，自动关机
- 延迟启动功能，自动关机
- 蒸气冷凝和通风

清洁保养

- 催化自洁搪瓷背板和顶部衬板
- PerfectClean搪瓷的烤箱内壁
- 带有CleanGlass的三层式机门和隔热的前门板
- 易于拆卸的侧架固定器



上海代表处

恒隆广场, 41 楼, 南京西路 1266 号
200040 上海, 中国
电话:+86 21 6288 4200
传真:+86 21 6288 4100

北京代表处

东方广场西3办公楼 512, 东城区东长安街 1 号
100738 北京, 中国
电话:+86 10 8515 1919
传真:+86 10 8518 1797

Miele

最后更新: 2007年11月