

H 4900 B 嵌入式烤箱



外观与设计

- 宽90厘米的嵌入式烤箱
- 不锈钢面板，配有不锈钢短杆把手，或铝质面板，配有铝质短杆把手

操作模式

- 鼓风加热
- 顶部和底部加热
- 顶部加热
- 底部加热
- 鼓风烧烤
- 节能烧烤
- 满载烧烤
- 增强烘焙
- 解冻

操作控制

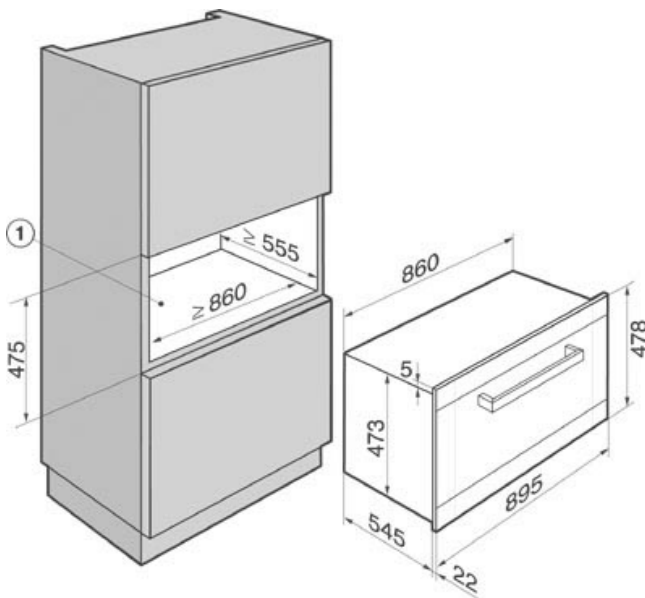
- 带显示屏的电子控制系统
- 程序选择钮（带有辉环）

功能特点

- 机门触控开关
- 烤箱内部的侧边采用传统照明
- 推荐温度
- 电子时钟显示当前时间
- 分钟定时器
- 设置烹调持续时间和自动关机
- 设置烹调持续时间和结束时间，自动开机和关机
- 配件：烘烤温度计

清洁保养

- 催化自洁搪瓷衬垫
- PerfectClean搪瓷的烤箱内壁
- 带有CleanGlass的三层式机门和隔热的前门板
- 易于拆卸的侧架固定器



上海代表处

恒隆广场, 41 楼, 南京西路 1266 号
200040 上海, 中国
电话:+86 21 6288 4200
传真:+86 21 6288 4100

北京代表处

东方广场西3办公楼 512, 东城区东长安街 1 号
100738 北京, 中国
电话:+86 10 8515 1919
传真:+86 10 8518 1797

Miele

最后更新: 2007年11月