

KM 362-1 G 燃气灶（四炉头）



设计

- 不锈钢, 高耐磨合金钢炉架设计

烹调区

- 四个炉头设计
 - 前左: 专为炒锅设计
 - 前右: 普通炉
 - 后左: 辅助炉
 - 后右: 加强炉

控制装置

- 单手控制式电动点火

输出功率

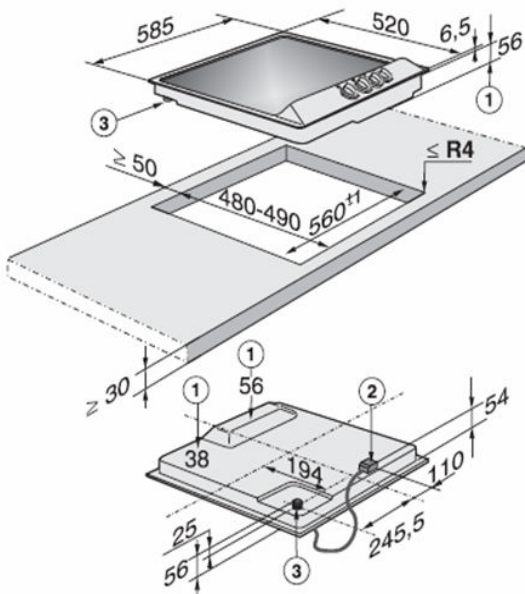
- 前左: 1100 - 4000 W
- 前右: 380 - 1750 W
- 后左: 270 - 1000 W
- 后右: 380 - 1750 W

安全性能

- 熄火保护装置

特点

- 独立的黑色亚光炊具支架



① 嵌入深度

② 电源线连接盒嵌入高度

③ 燃气连接: R1/2 ISO 7-1 (DIN 2999)

距离后部空间 50mm

距离侧部空间 100mm

距离抽油烟机空间 650mm

安装在Miele烤箱上部的情况下,操作台必须不少于40mm

Miele

上海代表处

恒隆广场, 41 楼, 南京西路 1266 号
200040 上海, 中国
电话:+86 21 6288 4200
传真:+86 21 6288 4100

北京代表处

东方广场西3办公楼 512, 东城区东长安街 1 号
100738 北京, 中国
电话:+86 10 8515 1919
传真:+86 10 8518 1797

最后更新: 2007年11月