

KM 400 电陶炉 (双炉头)



外观与设计

- 不锈钢边框

烹调区

- 2个强火烹调区，其中一个可以调整炉火加热区域

操作控制

- 可自由控制火力大小

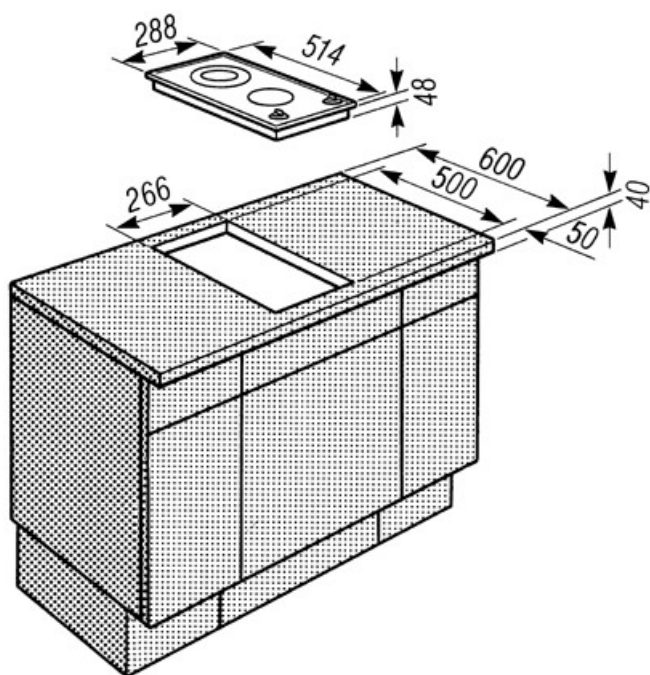
功能特点

- 工作显示灯
- 2级余热指示灯
- 配件：陶瓷刮刀

输出功率

后 (直径: 120/180 毫米):	700/1700 瓦
前 (直径: 145 毫米):	1100 瓦

如果将几个组合式电器相邻安装，需使用CSZL400连接线。



上海代表处
恒隆广场, 41 楼, 南京西路 1266 号
200040 上海, 中国
电话:+86 21 6288 4200
传真:+86 21 6288 4100

北京代表处
东方广场西3办公楼 512, 东城区东长安街 1 号
100738 北京, 中国
电话:+86 10 8515 1919
传真:+86 10 8518 1797

Miele

最后更新: 2007年11月