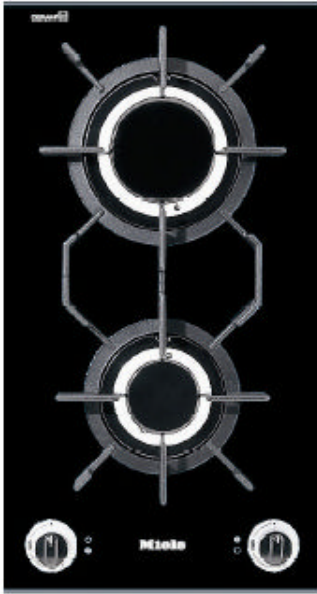


KM 405 燃气灶（双炉头）



外观与设计

- 不锈钢边框

烹调区

- 1个高速炉头
- 1个普通炉头

操作控制

- 单手操控电子点火

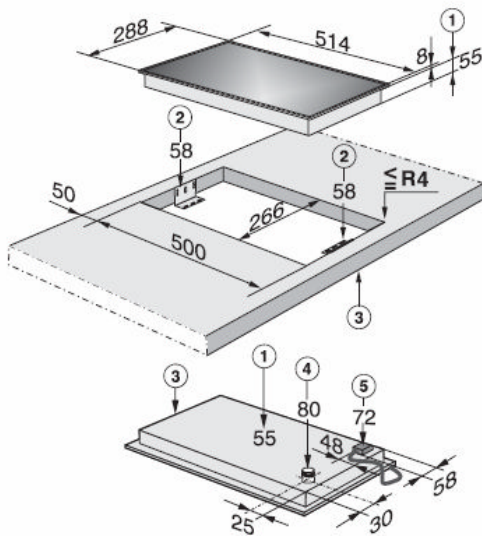
功能特点

- 火焰故障切断功能
- 可用煤气或者液化气

输出功率

- 后：2750瓦，适用锅具直径：140-240 毫米
- 前：1850瓦，适用锅具直径：120-220 毫米

如果将几个组合式电器相邻安装，需使用CSZL 400 连接线。



- 1) 嵌入高度
- 2) 嵌入高度（含嵌固件）
- 3) 正面
- 4) 嵌入高度—燃气管道
- 5) 嵌入高度—电源接线盒

炉具后方空间50毫米

炉具侧边与墙壁或高柜之间距离100毫米

与上方抽油烟机之间距离650毫米

Miele

上海代表处

恒隆广场, 41 楼, 南京西路 1266 号
200040 上海, 中国
电话:+86 21 6288 4200
传真:+86 21 6288 4100

北京代表处

东方广场西3办公楼 512, 东城区东长安街 1 号
100738 北京, 中国
电话:+86 10 8515 1919
传真:+86 10 8518 1797

最后更新: 2007年11月