

## KM 406 燃气灶（炒锅用炉头）



### 外观与设计

- 不锈钢边框

### 烹调区

- 双圈炉头
- 内外燃气喷头均可独立工作

### 操作控制

- 单手操控电子点火

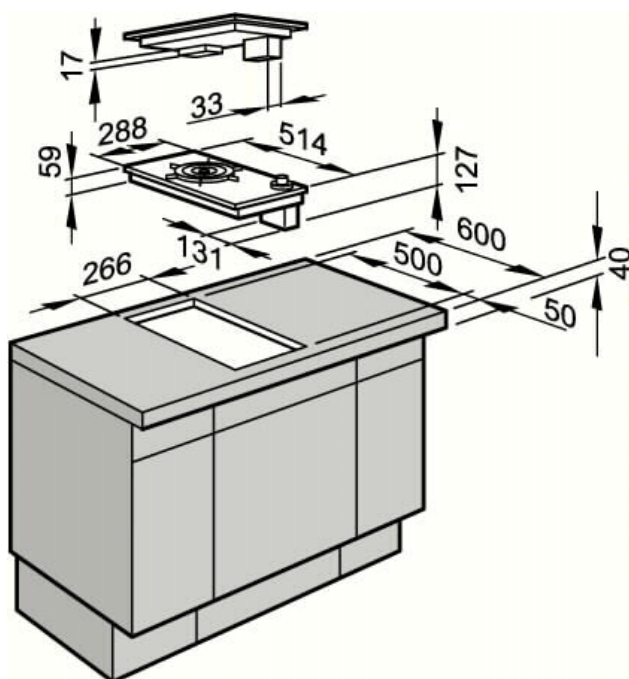
### 功能特点

- 平底锅或圆底炒锅专用锅架(直径: 160-280 毫米)
- 适用于小型锅具的三角炉架(直径: 60-160 毫米)
- 可用煤气或者天然气

### 输出功率

620-5700 瓦

如果将几个组合式电器相邻安装，需使用CSZL 400 连接线。



上海代表处  
恒隆广场, 41 楼, 南京西路 1266 号  
200040 上海, 中国  
电话:+86 21 6288 4200  
传真:+86 21 6288 4100

北京代表处  
东方广场西3办公楼 512, 东城区东长安街 1 号  
100738 北京, 中国  
电话:+86 10 8515 1919  
传真:+86 10 8518 1797

**Miele**

最后更新: 2007年11月