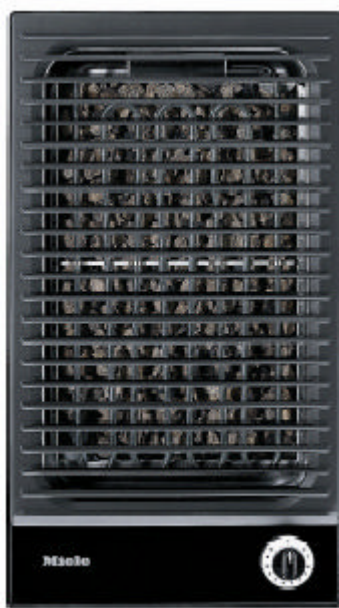


# KM 411 烧烤炉



## 外观与设计

- 不锈钢边框

## 操作控制

- 可自由控制火力大小

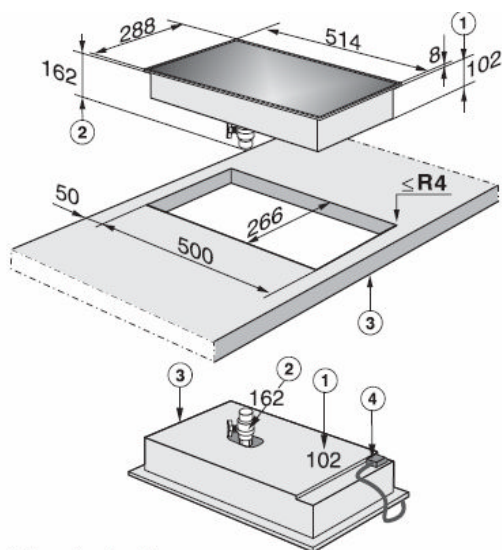
## 功能特点

- 铰链式组件，可以用作接触烤架
- 用来盛水的不锈钢烧烤底盘
- 烧烤用火山岩石，可置于烧烤底盘上
- 余热指示灯
- 排水阀
- 工作显示灯
- 配件：烧烤用火山岩石
- 额外选购配件：CSGP 400烤盘

## 输出功率

2760 瓦

如果将几个组合式电器相邻安装，需使用CSZL400连接件。



- 1) 嵌入深度
- 2) 嵌入深度 (含排水阀门)
- 3) 正面
- 4) 电源接线盒

重要提示：  
请您确保烧烤炉下方留有足够空间接入排水阀门。烧烤炉与上方抽油烟机之间的最小安全距离为65厘米。

# Miele

上海代表处  
恒隆广场, 41 楼, 南京西路 1266 号  
200040 上海, 中国  
电话:+86 21 6288 4200  
传真:+86 21 6288 4100

北京代表处  
东方广场西3办公楼 512, 东城区东长安街 1 号  
100738 北京, 中国  
电话:+86 10 8515 1919  
传真:+86 10 8518 1797

最后更新: 2007年11月