

KM 418 电磁炉 (双炉头)



外观与设计

- 不锈钢边框

烹调区

- 2个烹调区，自动识别锅具大小
- 其中1个烹调区具有超强火力，可以快速加热

操作控制

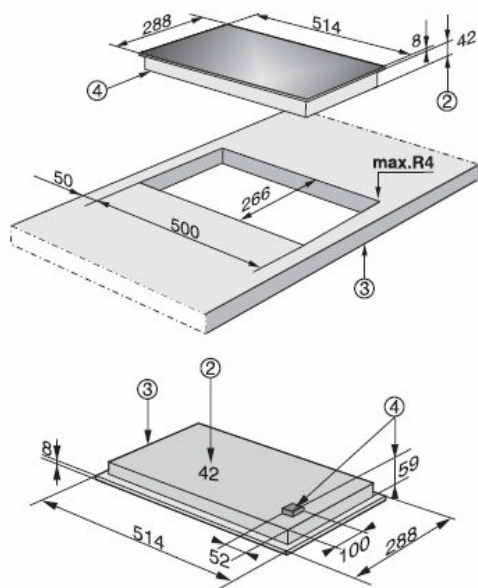
- 触摸式感应控制

功能特点

- 自动功能显示
- 数字显示9级火力设置
- “炉上无锅”识别功能
- On/Off开关、自动加热、安全锁定、加强火力功能、“炉上无锅”指示灯
- 系统锁定功能
- 余热指示灯
- 故障指示灯
- 安全调温器
- 集成冷却风扇，自动运行
- 配件：陶瓷刮刀

本电磁炉需要与铁质锅具配合使用，例如搪瓷钢、铸铁或者磁性不锈钢材质的锅具。

如果将几个组合式电器相邻安装，需使用CSZL400连接线。



- 2) 嵌入深度
- 3) 正面
- 4) 嵌入深度—电源接线盒

Miele

上海代表处
恒隆广场, 41 楼, 南京西路 1266 号
200040 上海, 中国
电话:+86 21 6288 4200
传真:+86 21 6288 4100

北京代表处
东方广场西3办公楼 512, 东城区东长安街 1 号
100738 北京, 中国
电话:+86 10 8515 1919
传真:+86 10 8518 1797

最后更新: 2007年11月