

KM 5731 电磁炉 (四炉头)



外观与设计

- 不锈钢边框
- 可与组合式系列电器进行组装

烹调区

- 4个烹调区
- 自动锅具感应、锅具大小感应
- 集成超强火力功能以及时间监控

操作控制

- 面板装嵌触控键
- 每个烹调区对应一个触控键
- 数字显示火力设置
- 可以单独设置烹调程序

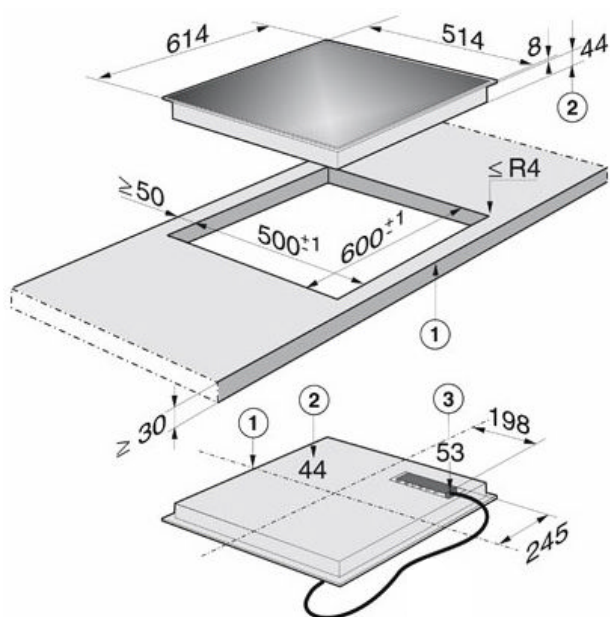
功能特点

- 余热指示灯
- LED灯显示自动超强火力功能
- On/Off开关、系统锁定以及“炉上无锅”显示
- 分钟定时器
- 自动安全关机功能
- 程序锁定功能
- 故障监控功能
- 系统锁定功能
- 过热保护功能
- 集成冷却风扇，自动运行
- 配件：陶瓷刮刀

输出功率

- 左后 (直径: 140-200 毫米): 1850-2500 瓦
- 右后 (直径: 160-230 毫米): 2300-3200 瓦
- 左前 (直径: 140-200 毫米): 1850-2500 瓦
- 右前 (直径: 100-160 毫米): 1400-1800 瓦

本电磁炉需要与铁质锅具配合使用，例如搪瓷钢、铸铁或者磁性不锈钢材质的锅具。



- 1) 正面
- 2) 嵌入深度
- 3) 电缆嵌入深度