

M 8161 嵌入式微波炉



外观与设计

- 同时供应不锈钢机型
- 容量为17升的不锈钢炉腔
- 适合嵌装于墙内或者宽60厘米的高柜中
- 餐盘最大直径为28厘米

操作模式

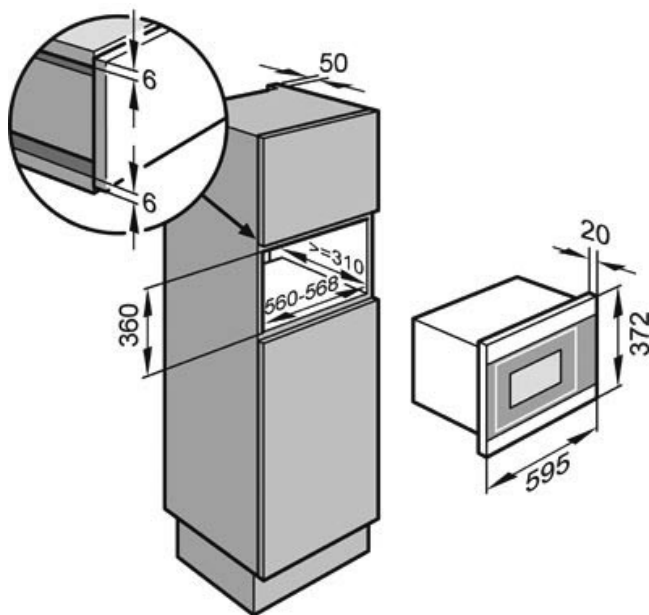
- 6档功率选择：80 / 150 / 300 / 450 / 600 / 800瓦
- 炉腔顶部配有烧烤元件，功率为800瓦
- 可以单独或者组合使用微波和烧烤功能
- 自动保温功能
- 快速启动功能，30秒、60秒或者120秒，也可以自行设定时长
- 4种根据食品重量自动控制的解冻程序
- 1种根据食品重量自动控制的冷冻食品烹饪程序
- 7种根据食品重量自动控制的新鲜食品烹饪程序
- 10秒至90分钟的计时器
- 分钟定时器
- 程序结束时发出提示音

操作控制

- 电子计时和时钟显示
- 设置时间和食物重量的旋钮
- 附加功能和自动程序的选择键

功能特点

- 自动关机功能，以防止微波炉过热
- 多达3步的程序记忆功能
- 系统锁定功能
- 配有转盘
- 内部照明灯
- 夜灯变暗功能



上海代表处

恒隆广场, 41 楼, 南京西路 1266 号
200040 上海, 中国
电话:+86 21 6288 4200
传真:+86 21 6288 4100

北京代表处

东方广场西3办公楼 512, 东城区东长安街 1 号
100738 北京, 中国
电话:+86 10 8515 1919
传真:+86 10 8518 1797

Miele

最后更新: 2007年11月